

### Charakteristika a použitie

**Lexan\* Exell D** sú kompaktné polykarbonátové platne s obojstrannou povrchovou ochranou proti UV-žiareniu a vysokou priepustnosťou svetla. Vďaka výnimočnej nárazovej odolnosti je tento materiál ideálny pre širokú škálu stavebných a konštrukčných aplikácií. Ohýbatelnosť za studena umožňuje zasklenie do oblúkov, napr. prechodových tunelov, krytých chodieb, vstupných prístreškov.

**Lexan\* Exell D ST** majú z jednej strany textúrovaný povrch a sú určené do prostredia, kde je nutná odolnosť proti nárazu a poškrabaniu. Používajú sa ako výplň zábradlia, stien, kryty svietidiel a pod.

- Obojstranná UV ochrana
- Mimoriadna odolnosť proti nárazu
- Stálosť od - 40 °C do + 120 °C
- Vysoká priepustnosť svetla (číry)
- Nízka hmotnosť ( iba 1,2 x 10<sup>3</sup> kg/m<sup>3</sup> )
- Výborný útlm hluku
- Možnosť ohýbania za studena
- Dobrá tepelná tvarovateľnosť
- Nenáročná spracovateľnosť a inštalácia

### Záruka

Na platne Lexan\* Exell D poskytuje výrobca Sabic Innovative Plastics desaťročnú limitovanú záruku. Pri správnej manipulácii, montáži a ošetrovaní platní sa záruka vzťahuje na optické a fyzikálne vlastnosti. Platne si dlhodobo zachovávajú pevnosť, farebnosť, vysokú priepustnosť svetla a odolnosť proti počasiu.

### Nárazová odolnosť - test oceľovou guľou norma EN356

Platňa Lexan\* Exell D má nárazovú odolnosť, ktorá spĺňa najvyššie požiadavky Európskej Normy EN356 pre bezpečnostné zasklievanie (spustenie 4,11 kg gule z 9 m výšky). Kategóriu P4A a P5A spĺňa v hrúbke 5 mm a viac.

### Test pre balkónové zasklievanie - DIN 52337

Bezpečnostné zasklievanie zábradlí na balkónoch, balustrádach a nadchodoch je podľa DIN 52337 testované bočným spustením 45 kg mäkkého závažia a 10 kg tvrdého závažia na platňu výplne z 1,5 metrovej vzdialenosti. Platňa musí odolať obom týmto nárazom bez prerazenia. Tento simulovaný test spĺňajú všetky plné platne Lexan\* a od hrúbky 6 mm úspešne odolali aj vyššiemu zaťaženiu.

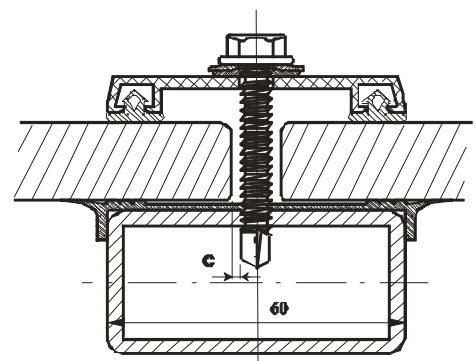
### Inštalácia

Platne Lexan\* e najlepšie prichytiť po všetkých stranách prítlačnou lištou s gumeným tesnením. Hĺbka zasunutia je minimálne 20 mm, dilatačná medzera cca 3 mm na 1m. Typické podmienky inštalácie boli merané a počítané podľa správy pre Výskum výstavby a konštrukcie číslo B-90-480, Holandskej organizácie pre vedecký výskum aplikácií /TNO/. Informácie o inštalácii žiadajte od Sabic Innovative Plastics, alebo od dodávateľa.

### Výrobný sortiment

	Lexan* Exell D	Lexan* Exell D ST
<b>Hrúbka:</b>	2, 3, 4, 5, 6, 8 mm (1.5, 9.5, 12, 15 mm)	3, 4, 6 mm
<b>Rozmer:</b>	2,05 x 3,05 (6,05) m (šírka 1,25 m - max. pre 1.5 mm)	2050 x 3050 mm
<b>Farba:</b>	číra 112 (bronz 5109) (šedý 713) (opál WH7D2870 a 82943) (Solar Control IR)	číra 112 (bronz 5109)

Údaj v zátvorke je možnosť na objednávku alebo podľa stavu na sklade



## Typické vlastnosti:

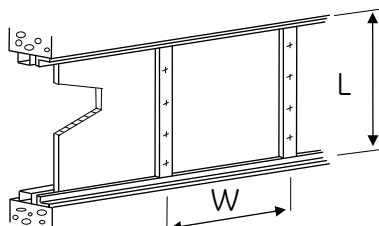
vlastnosť *	metóda testu	jednotka	veľkosť
Špecifická hmotnosť	ISO 1183	g/cm <sup>3</sup>	1.20
Koef. lin. tep. rozťažnosti	DIN53752	m/m.°C	7x10 <sup>-5</sup>
<b>* Všetky základné vlastnosti (polykarbonát = fyzikálne, mechanické, tepelné a elektrické) sa zhodujú s typom Lexan* 9030</b>			
<b>Horľavosť</b>			
<b>Štát</b>	<b>Test</b>	<b>Trieda</b>	
EU	EN13823	B - s2, d0	

Priepustnosť (3 mm)	svetelná (± 3 %)	sln. žiarenia	EN 410
Číry (112)	87 % LT	84 % TST	
Opál (WH7D2870)	50 % LT	- % TST	
Bronz (5109)	50 % LT	65 % TST	

Hrúbka platne	U-hodnota W/m <sup>2</sup> .°K	Útlm hluku dB
4 mm	5,33	27
5 mm	5,21	28
6 mm	5,09	29
8 mm	4,84	31
9,5 mm	4,69	32
12 mm	4,35	32
15 mm	4,25	33

## Lexan\* Exell D a Lexan\* Exell D ST: Inštalčné parametre

### 1. Rovné aplikácie: uchytenie na všetkých stranách

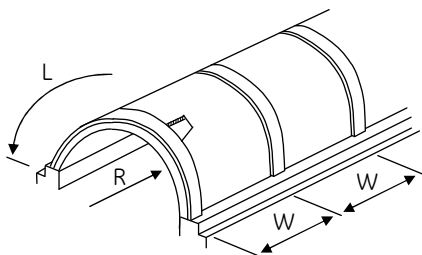


Zaťaženie N/m <sup>2</sup>	600		800		1000		1200		1400		1600	
pomer: L / W	<1	>1	<1	>1	<1	>1	<1	>1	<1	>1	<1	>1
3 mm	600	400	550	375	500	-	450	-	400	-	-	-
4 mm	800	550	700	490	650	450	600	425	550	400	500	-
5 mm	975	675	875	625	800	575	750	550	700	510	670	490
6 mm	1150	800	1010	725	960	680	900	650	850	600	800	575
8 mm	1450	1150	1350	1000	1275	925	1200	860	1150	810	1075	775
9,5 mm	2050	1400	2050	1325	2000	1250	1950	1175	1900	1100	1850	1070
12 mm	2050	1700	2050	1600	2050	1500	2050	1400	2050	1320	2050	1280
15 mm	2050	2050	2050	1900	2050	1800	2050	1720	2050	1650	2050	1600

Bezpečnostný faktor 1,5 proti počítanému vytlačeniu



### 2. Oblúkové aplikácie: uchytenie na všetkých stranách



N / m <sup>2</sup>	hrúbka (mm)	Hrúbky platne a určenie vzdialenosti podpier v závislosti od zaťaženia a polomeru ohybu													
		L/W > 2						polomer ohybu R (mm)							
		bezpečnosť = 1,5													
		600	1000	1400	1600	1800	2000	2200	2400	2800	3000	3400	3600	4000	
600	3	2050	1260	800	700	550	480	400							
	4		2050	1620	1350	1150	970	850	750	600	550				
	5				2050	1980	1680	1450	1300	1030	950	800	740	630	
	6							2050	2000	1600	1460	1240	1140	1000	
	8														2050
800	3	2050	980	600	500	440									
	4		1950	1200	1000	860	750	650	580						
	5			2050	1750	1480	1260	1100	980	800	730	600	560		
	6					1800	1950	1720	1520	1220	1120	950	870	750	
	8										2050	1850	1720	1500	
1000	3	1600	800	500	400										
	4		1580	980	820	700	600	530							
	5				1650	1380	1180	1020	900	800	650	600			
	6					2050	1870	1580	1370	1220	1000	900	770	700	
	8										1950	1800	1500	1400	1200
1200	3	1400	660	420											
	4	2050	1360	830	700	600	500								
	5		2050	1430	1200	1000	860	760	670						
	6			2050	1800	1530	1320	1160	1030	850	770				
	8								2050	1600	1500	1280	1170	1020	
1400	3	1250	580												
	4	1900	1130	710	600	500	450								
	5		2050	1220	1000	860	750	660	600						
	6			1960	1590	1340	1150	1000	900	700					
	8							2050	1780	1430	1320	1100	1020	900	
1600	3	1020	510												
	4	1650	1000	640	530	450									
	5		1700	1070	900	800	660	600							
	6			1660	1380	1170	1000	900	800						
	8						2050	1750	1570	1270	1150	1000	900	800	
		šírka platne W (mm)													

Minimálny polomer ohybu pre ohýbanie za studena

Platňa	R <sub>min</sub>
3 mm	525 mm
4 mm	700 mm
5 mm	875 mm
6 mm	1050 mm
8 mm	1400 mm

Všetky platne Lexan\* môžu byť dodávané aj v neštandardných šírkach, dĺžkach a farbách. Taktiež v neštandardných cenách, garanciách dodávok a ostatných podmienkach predaja. Výrobok alebo jeho špecifikácie môžu byť zmenené bez oznámenia