

Charakteristika

Lexan® Margard® sú kompaktné, výborne priehľadné polykarbonátové platne s patentovanou povrchovou úpravou proti oteru, s UV ochranou a zvýšenou chemickou odolnosťou. Výtvary sprejerov je možné odstrániť bez stopy vhodným rozpúšťadlom. Extrémne vysoká nárazová odolnosť zabezpečuje aktívnu bezpečnosť a ochranu. Ideálny materiál na bezpečnostné zasklievanie výkladov, okien, dverí, bankových prepážok a priezorov, ale aj zábradlí, protihlukových stien, mantinelov a zón na štadiónoch. Poskytuje bezpečnosť ľuďom a chráni majetok.

Lexan® Margard® MR5E

Margard® MR5E je určený na **ploché** zasklievanie.

Lexan® Margard® HL5E a Margard® FL5E

Typy z jednostranným vytvrdeným povrchom na priemyselné aplikácie .

Nárazová odolnosť - test ocelovou gulou EN356

Platna Lexan® Margard® má nárazovú odolnosť, ktorá spĺňa najvyššie požiadavky Európskej Normy EN356 pre bezpečnostné zasklievanie. Ocelová guľa s hmotnosťou 4,11 kg a polomerom 100 mm je voľne púšťaná z rozličných výšok na zasklenie. Ocelová guľa musí naraziť na vzorku 3-krát. Platna Lexan® Margard® dosiahla najvyšší štandard (P4A a P5A) požadovaný testom pri hrúbke 5 mm a viac.

Lexan® Margard®

- Mimoriadna odolnosť proti nárazu
- Stálosť od - 40 °C do + 120 °C
- Výborná priepustnosť svetla
- Vysoká optická čírosť
- Oteru odolný povrch
- Odolnosť voči chemikáliam
- Nízka hmotnosť (iba 1,2 x 10³ kg/m³)
- Výborný útlm hluku
- Nenáročná manipulácia a inštalácia

Lexan® Margard® FMR5E

Margard® FMR5E je určený na **oblúkové** zasklievanie. Za studena je ohýbatelný pri dodržaní polomeru $R_{min} = 300 \times \text{hrúbka}$. Je ho tiež možné tepelne tvarovať do oblúkového tvaru "previsom" na forme rovnomerným zohriatím na maximálnu teplotu 155°C.

Oznacenie kategórie odolnosti	Výška pádu mm	Celkový počet nárazov	Nárazová energia úderu
EN 356 P1A	1500	3 v trojuholníku	62 J
EN 356 P2A	3000	3 v trojuholníku	123 J
EN 356 P3A	6000	3 v trojuholníku	247 J
EN 356 P4A	9000	3 v trojuholníku	370 J
EN 356 P5A	9000	3x3 v trojuholníku	370 J

Test pre balkónové zasklievanie – DIN 52337

Bezpečnostné zasklievanie zábradlí na balkónoch, balustrádach a nadchodoch je podľa DIN 52337 testované bočným spustením 45 kg mäkkého závažia a 10 kg tvrdého závažia na platnu výplne z 1,5 metrovej vzdialenosti. Platna musí odolať obom týmto nárazom bez prerazenia. Tento simulovaný test spĺňajú všetky plné platne Lexan® a od hrúbky 6 mm úspešne odolali aj vyššiemu zataženiu.

Záruka

Na platne Lexan® Margard® poskytuje výrobca GE Plastics desaťročnú záruku. Pri správnej manipulácii, montáži a ošetrovaní platní sa záruka vzťahuje na optické a fyzikálne vlastnosti. Platne si dlhodobo zachovávajú pevnosť, farebnosť, vysokú priepustnosť svetla a odolnosť proti počasiu.

Výrobný sortiment Lexan® Margard®

Hrúbka	šírka	dĺžka	farba
3, 4, 5, 6, 8, 9.5, 12 mm	2000 mm	3000 mm (maximum)	číra (112), bronz (5109)

Neštandardné požiadavky

Všetky platne Lexan® môžu byť dodávané aj v neštandardných šírkach, dĺžkach a farbách. Taktiež v neštandardných cenách, garanciách dodávok a ostatných podmienkach predaja.

Lexan

Typické vlastnosti:

vlastnosť	metóda testu	jednotka	velkosť
Fyzikálne			
Špecifická hmotnosť	ISO 1183		-1.20
Absorpcia vody (24 h)	ISO 62	mg	10.0
Optické			
Svetelná priepustnosť	ASTM D 1003	%	84-90
Mechanické			
Pevnosť v tahu (tok)	ISO 527	Mpa	60
Pevnosť v tahu (zlom)	ISO 527	Mpa	70
Tažnosť (tok)	ISO 527	%	6.0
Tažnosť (zlom)	ISO 527	%	120.0
Modul pružnosti v tahu	ISO 527	Mpa	2350
Modul pružnosti v ohybe	ISO 178	Mpa	2500

vlastnosť	metóda testu	jednotka	velkosť
Tepelné			
Koeficient lineárnej tepelnej rozťažnosti	ASTM D 696	1/°C	7x10 ⁻⁵
Tepelný index	UL746B	°C	100
Odolnosť proti ohnu			
Štát	Test	Trieda	
Nemecko	DIN 4102, cast 1	B2	
V. Británia	BS 476, cast 7	Class 1	
Francúzsko	NF P 92-507	M3	
Holandsko	NEN 3883	Class 2	
Slovenská republika	STN 73 0862	B	

Vysoká povrchová abrazívna odolnosť

Lexan® **Margard**® má unikátny, vytvrdený povrch z vysokou odolnosťou proti povrchovému abrazívnemu poškodeniu. Vedľajšia tabuľka ukazuje povrchovú odolnosť podľa štandardných testov, používaných pre plastické platne v bezpečnostnom zasklievaní v porovnaní s klasickým sklom a s platnou bez tejto povrchovej úpravy. Test spočíva v obrusovaní povrchu brúsnym kotúčom a meria sa úbytok hmotnosti vzorky.

	Metóda testu	Lexan Margard FMR5E	Lexan Margard MR5E	Skló	Lexan 9030
Obrusovanie kolesom CS10F o hmotnosti 500gm	ASTM D1044 ANSI 226.1 1983	% úbytok hmotnosti	% úbytok hmotnosti	% úbytok hmotnosti	% úbytok hmotnosti
a) 100 cyklov	Test pre platy na zasklievanie	7	2,1	0,5	30
b) 500 cyklov	Zvýšený test	-	12	1	46
Pieskový test	DIN 52348	3	2	1	37

Odolnosť povrchu proti chemikáliám

Unikátna povrchová úprava Lexan® Margard® zabezpečuje aj jeho odolnosť proti väčšine chemikáliám, s ktorými môžu prichádzať vonkajšie zasklenia bežne do styku. Vhodnosť platní na aplikácie, pri ktorých dochádza ku styku s agresívnymi chemikáliami by mala byť vždy preskúšaná v konkrétnych podmienkach použitia, hlavne pri pôsobení chemikálie na za studena ohýbané platne. Z povrchu je tiež možné pomocou vhodného rozpúšťadla bez stopy odstrániť farbu – grafické výtvyry sprejerov.

Chemikália	Lexan 9030	Lexan Margard
Toluén	z/s	OK
Acetón	s	OK
Metyletyketón	s	OK
Dichlórmétán	z/s	OK
Amoniak	OK	OK
Riedidlo	z/s	OK
Benzín	z/s	OK
Nafta	OK	OK

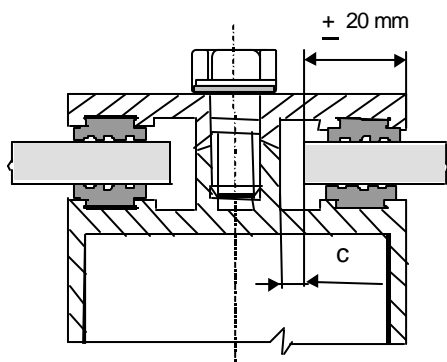
z=zafarbenie povrchu

s=narušenie povrchu

OK - bez narušenia, odoláva

Inštalácia

Typické podmienky inštalácie boli merané a počítané podľa správy pre Výskum výstavby a konštrukcie číslo B-90-480, holandskej Organizácie pre vedecký výskum aplikácií /TNO/. Informácie o inštalácii žiadajte od GE Plastics, alebo od dodávateľa.



Základné odporúčania:

Keďže platne Lexan® sa dodávajú v širokom sortimente a aj ich využitie je rôzne, pri návrhu detailov montáže treba zohľadniť účel použitia, spôsob uchytenia, charakteristiku okolitého prostredia, veľkosť zataženia, bezpečnostné požiadavky, architektonický zámer a ďalšie faktory. Montáž platní Lexan® je síce nenáročná, no vyžaduje si určité technické znalosti pri návrhu a nariadenie pri realizácii. Ak chcete, aby materiál vynikol, zachoval si kvalitu a konečné riešenie bolo dokonalé, obráťte sa, prosím, pri montáži na odborníkov, ktorí ochotne splnia Vaše požiadavky a záručia, že budete dlho spokojní.