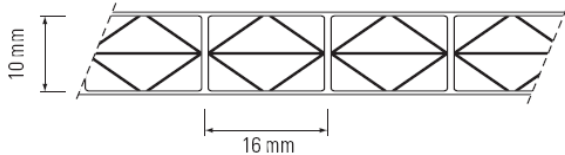


Charakteristika a použitie

Lexan* Thermoclear* Plus LT2UV10/3X/2000 je vysokokvalitná polykarbonátová platňa s komorovou štruktúrou určená na zasklievanie svetlíkov a stien hál, ľahkých prístreškov, skleníkov a bazénov, plotov a prepážok.



- Komorová trojvrstvová X - štruktúra
- Výborná tepelnoizolačná schopnosť (U - hodnota = 2,62 W / m² . K)
- Obojstranná UV ochrana
- Odolnosť proti poveternostným vplyvom
- Veľmi dobrá nárazová odolnosť
- Stálosť od - 40 °C do + 120 °C
- Vysoká priepustnosť svetla (číra)
- Nízka hmotnosť, dobrá manipulácia

Obojstranná UV ochrana

Platne Lexan* Thermoclear* Plus (LT2UV) sú opatrené obojstrannou ochrannou vrstvou, ktorá chráni platne pred ultrafialovým žiarením a tak zabraňuje znehodnoteniu materiálu, ktoré spôsobuje slnečné UV žiarenie. Obojstranná UV - ochrana má výhodu pri zasklení stien v exteriéri v prípade, že sú obidve strany steny vystavené slnečnému žiareniu. Okrem toho odstraňuje riziko nesprávnej montáže otočením a pri rezaní platní napríklad na trojuholníky minimalizuje prípadný odpad, keďže je možné obrátiť platne. (Platne s úpravou Drippgard majú jednostrannú UV-ochranu).

Záruka

Na platne Lexan* Thermoclear* poskytuje výrobca Sabic Innovative Plastics limitovanú desaťročnú záruku. Pri správnej manipulácii, montáži a ošetrovaní platní sa záruka vzťahuje na optické a fyzikálne vlastnosti. Platne si dlhodobo zachovávajú pevnosť, farebnosť, vysokú priepustnosť svetla a odolnosť proti počasiu. Podrobné informácie žiadajte od dodávateľa.

Inštalácia

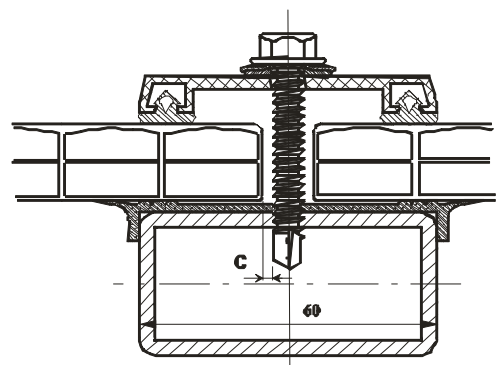
Platne Lexan* Thermoclear* Plus sa ukladajú tak, aby kanáliky boli v smere spádnice (minimum 5°). Pred samotnou inštaláciou treba z kanálikov stlačeným vzduchom odstrániť nečistoty a na hornej i dolnej strane platňu uzatvoriť tesniacou páskou. Najlepšie je platňu prichytiť po všetkých stranách prítlačnou lištou s gumeným tesnením. Hĺbka zasunutia je minimálne 20 mm, dilatačná medzera cca 3 mm na 1m. Typické podmienky inštalácie boli merané a počítané podľa správy pre Výskum výstavby a konštrukcie číslo B-90-480, Holandskej organizácie pre vedecký výskum aplikácií /TNO/. Informácie o inštalácii žiadajte od Sabic Inovative Plastics, alebo od dodávateľa.

Výrobný sortiment LT2UV10/3X/2000

Šírka:	2100 mm	(1200 mm)
Dĺžka:	6000 mm	(7000 mm)
Farba:	číra 112, opál WH7A092X	

Údaj v zátvorke je možnosť na objednávku alebo podľa stavu na sklade

Výrobná tolerancia hrúbka - 0,5 + 1 mm, hmotnosť ± 4 %



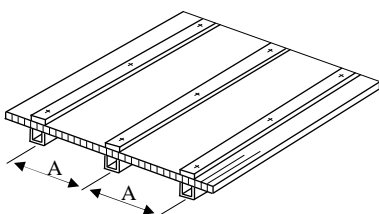
Typické vlastnosti:

vlastnosť	metóda testu	jednotka	veľkosť
Fyzikálne			
Hmotnosť	-	g/m ²	2000
Útlm hluku	DIN 52210	dB	19
Teplné			
U – hodnota	EN673	W/m ² .K	2,62
Koeficient lineárnej tepelnej rozťažnosti	VDE 0304/1	m/m.°C	7x10 ⁻⁵
Odporúčaná maximálna teplota použitia	UL746B	°C	100
Mechanické			
Názorová odolnosť (simulovaný test ľadovca, 20 mm plastická guľa)	TNO Test	m/s	> 21
Pevnosť v ohybe		N·mm ² /mm	59140
Pevnosť v strihu		N/mm	1223

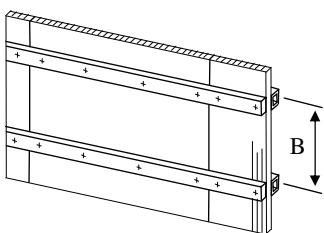
Priepustnosť	svetelná (± 3 %)	sneč. žiarenia	EN 410
Číry (112)	71 % LT	71 % TST	
Opál (WH7A092X)	62 % LT	67 % TST	
Metallic (GY6A744M)	16 % LT	30 % TST	
Koeficient tienenia			EN 410
Číry (112)		0,82	
Opál (WH7A092X)		0,77	
Metallic (GY6A744M)		0,34	
Trieda horľavosti			
Štát	Test	Trieda	
EU	EN13823	B - s1, d0	

LT2UV10/3X/2000: Inštalčné parametre

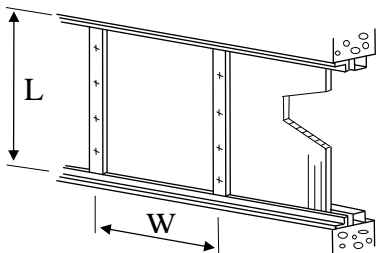
1.a)



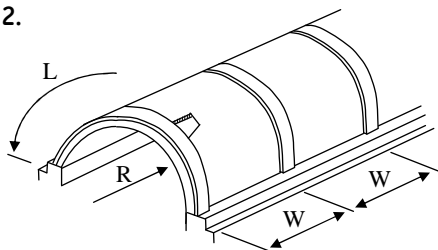
1.b)



1.c)



2.



1. Rovné aplikácie:

a) Uchytenie na dvoch stranách, rovnobežne s komôrkami

Zaťaženie* (N/m ²)	600	800	1000	1200	1400	1600	1800	≥ 2000
Šírka uchytenia A (mm)	980	910	850	810	770	740	720	700

b) Uchytenie na dvoch stranách, kolmo na komôrky

Zaťaženie* (N/m ²)	600	800	1000	1200	1400	1600	1800	>2000
Výška uchytenia B (mm)	1010	930	875	830	790	760	730	710

c) Uchytenie na všetkých stranách

Zaťaženie* (N/m ²)	600	800	1000	1200	1400	1600	1800	≥ 2000
L : W ≤ 1	Šírka	1200	1200	1200	1200	1200	1200	1200
L : W ≤ 1,5	platne	1200	1200	1200	1150	1100	1050	1000
L : W > 1,5	W (mm)	980	910	850	810	770	740	700

*Bezpečnostný faktor 1,5 proti počítanému vytlačeniu

2. Oblúkové aplikácie, uchytenie na všetkých stranách

Polomer (mm)	Zaťaženie** (N/m ²)	600	800	1000	1200	1400	1600	1800	≥ 2000
1750	šírka						1200	1200	1100
2000	platne						1200	1100	1000
2250	W (mm)					1200	1100	1000	900
2500					1200	1100	1000	900	700
2750				1200	1100	1000	900	740	
3000				1100	1000	900	740		
3250			1200	1000	900	770			
3500			1175	900	810				
3750		1200	1050	850					
4000		1150	900						
4250		1050							
4500		980							

Minimálny polomer ohybu = 1750 mm

Minimálna dĺžka zakrivenia - musí spĺňať podmienku: pomer L : W ≥ 2

** Bezpečnostný faktor 2,0 proti počítanému vytlačeniu.

Všetky platne Lexan* môžu byť dodávané aj v neštandardných šírkach, dĺžkach a farbách. Taktiež v neštandardných cenách, garanciách dodávok a ostatných podmienkach predaja. Výrobok alebo jeho špecifikácie môžu byť zmenené bez oznámenia.