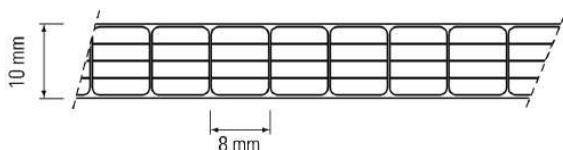


## Charakteristika a použitie

Lexan\* Thermoclear\* Plus LT2UV10/5RS/1750 je vysokokvalitná polykarbonátová platňa s komorovou štruktúrou určená na zasklievanie svetlíkov a stien hál, ľahkých prístreškov, skleníkov a bazénov, plotov a prepážok.

Tento typ je ponúkaný aj v prevedení Easy Clean, Drippgard a Solar Control.



- Komorová päťvrstvová štruktúra
- Výborná tepelnoizolačná schopnosť ( U - hodnota = 2,39 W / m<sup>2</sup> . K )
- Obojstranná UV ochrana
- Odolnosť proti poveternostným vplyvom
- Veľmi dobrá nárazová odolnosť
- Stálosť od - 40 °C do + 120 °C
- Vysoká priepustnosť svetla (číra)
- Nízka hmotnosť, dobrá manipulácia

## Obojstranná UV ochrana

Platne Lexan\* Thermoclear\* Plus (LT2UV) sú opatrené obojstrannou ochrannou vrstvou, ktorá chráni platne pred ultrafialovým žiarením a tak zabraňuje znehodnoteniu materiálu, ktoré spôsobuje slnečné UV žiarenie. Obojstranná UV – ochrana má výhodu pri zasklení stien v exteriéri v prípade, že sú obidve strany steny vystavené slnečnému žiareniu. Okrem toho odstraňuje riziko nesprávnej montáže otočením a pri rezaní platní napríklad na trojuholníky minimalizuje prípadný odpad, keďže je možné obrátiť platne. (Platne s úpravou Drippgard majú jednostrannú UV-ochranu).

## Záruka

Na platne Lexan\* Thermoclear\* poskytuje výrobca Sabic Innovative Plastics limitovanú desaťročnú záruku. Pri správnej manipulácii, montáži a ošetrovaní platní sa záruka vzťahuje na optické a fyzikálne vlastnosti. Platne si dlhodobo zachovávajú pevnosť, farebnosť, vysokú priepustnosť svetla a odolnosť proti počasiu. Podrobné informácie žiadajte od dodávateľa.

## Inštalácia

Platne Lexan\* Thermoclear\* Plus sa ukladajú tak, aby kanáliky boli v smere spádnice (minimum 5°). Pred samotnou inštaláciou treba z kanálikov stlačeným vzduchom odstrániť nečistoty a na hornej i dolnej strane platňu uzatvoriť tesniacou páskou. Najlepšie je platňu prichytiť po všetkých stranách prítlačnou lištou s gumeným tesnením. Hĺbka zasunutia je minimálne 20 mm, dilatačná medzera cca 3 mm na 1m. Typické podmienky inštalácie boli merané a počítané podľa správy pre Výskum výstavby a konštrukcie číslo B-90-480, Holandskej organizácie pre vedecký výskum aplikácií /TNO/. Informácie o inštalácii žiadajte od Sabic Inovative Plastics, alebo od dodávateľa.

## Výrobný sortiment LT2UV10/5RS/1750

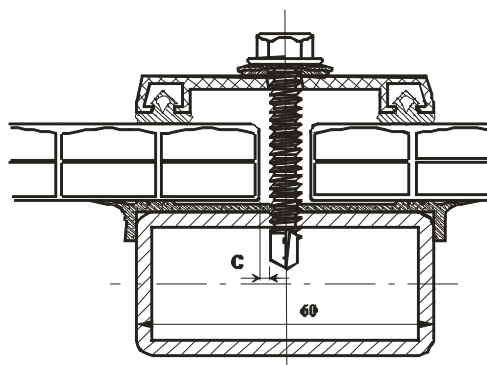
**Šírka:** 2100 mm

**Dĺžka:** 6000 mm (7000 mm, 13000mm)

**Farba:** číra 112, opál WH7A092X

Údaj v zátvorke je možnosť na objednávku alebo podľa stavu na sklade

Výrobná tolerancia hrúbka - 0,5 + 1 mm, hmotnosť ± 4 %



## Typické vlastnosti:

vlastnosť	metóda testu	jednotka	veľkosť
<b>Fyzikálne</b>			
Hmotnosť	-	g/m <sup>2</sup>	1750
Útlm hluku	DIN 52210	dB	20
<b>Teplné</b>			
U – hodnota	EN673	W/m <sup>2</sup> .K	2,39
Koeficient lineárnej tepelnej rozťažnosti	VDE 0304/1	m/m.°C	7x10 <sup>-5</sup>
Odporúčaná maximálna teplota použitia	UL746B	°C	100
<b>Mechanické</b>			
Nárazová odolnosť (simulovaný test ľadovca, 20 mm plastická guľa)	TNO Test	m/s	> 21

Priepustnosť	svetelná (± 3 %)	sneč. žiarenia	EN 410
Číry (112)	65 % LT	65 % TST	
Opál (WH7A092X)	60 % LT	59 % TST	
Bronz (515055)	37 % LT	58 % TST	
Solar IR (GN8B038T)	48 % LT	48 % TST	
Koeficient tienenia			EN 410
Číry (112)		0,75	
Opál (WH7A092X)		0,68	
Bronz (515055)		0,67	
Solar IR (GN8B038T)		0,56	
<b>Trieda horľavosti</b>			
Štát	Test	Trieda	
EU	EN13823	B - s1, d0	

## LT2UV10/5RS/1750: Inšalačné parametre

### 1. Rovné aplikácie:

#### a) Uchytenie na dvoch stranách, rovnobežne s komôrkami

Zaťaženie* (N/m <sup>2</sup> )	400	600	800	1000	1200	1400	1600
Šírka uchytenia A (mm)	980	820	750	700	650	600	575

#### b) Uchytenie na dvoch stranách, kolmo na komôrky

Zaťaženie* (N/m <sup>2</sup> )	400	600	800	1000	1200	1400	1600
Výška uchytenia B (mm)	1000	900	820	760	720	690	660

#### c) Uchytenie na všetkých stranách

Zaťaženie* (N/m <sup>2</sup> )	400	600	800	1000	1200	1400	1600
L : W ≤ 1	Šírka		1500	1425	1375	1300	1200
L : W ≤ 1,5	platne	1200	1140	1075	1000	950	900
L : W > 1,5	W (mm)	980	870	800	750	710	625

\*Bezpečnostný faktor 1,5 proti počítanému vytlačeniu

### 2. Oblúkové aplikácie, uchytenie na všetkých stranách

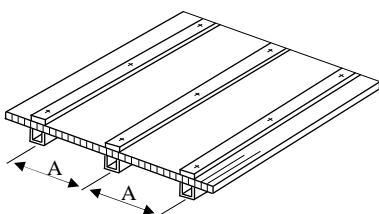
Polomer (mm)	Zaťaženie** (N/m <sup>2</sup> )	600	800	1000	1200	1400	1600	1800	≥ 2000
1750	šírka	2100	1930	1530	1320	1140	1000	900	800
1900	platne	2100	1680	1380	1160	1020	880	800	720
2000	W (mm)	2000	1600	1280	1080	930	830	750	680
2100		1900	1470	1200	1010	870	770	700	600
2200		1820	1390	1120	950	820	730	650	560
2300		1700	1300	1060	890	780	690	620	
2400		1600	1230	1000	840	740	630		
2500		1530	1150	950	800	700			
2600		1450	1070	900	750	660			
2700		1380	980	860	700				
2800		1280	930	820					
3000		1160	880	750					
3200		1080	830						
3400		1000							

Minimálny polomer ohybu = 1750 mm

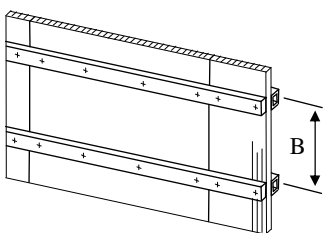
Minimálna dĺžka zakrivenia - musí spĺňať podmienku: pomer L : W ≥ 2

\*\* Bezpečnostný faktor 2,0 proti počítanému vytlačeniu.

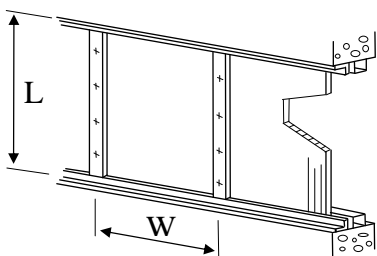
1.a)



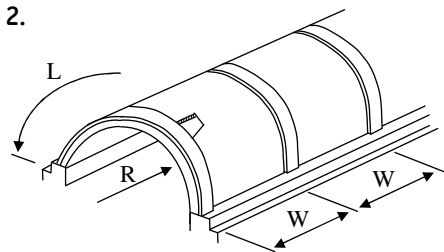
1.b)



1.c)



2.



Všetky platne Lexan\* môžu byť dodávané aj v neštandardných šírkach, dĺžkach a farbách. Taktiež v neštandardných cenách, garanciách dodávok a ostatných podmienkach predaja. Výrobok alebo jeho špecifikácie môžu byť zmenené bez oznámenia.