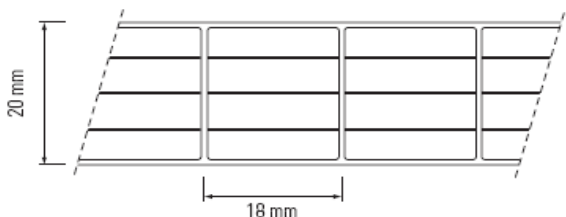


## Charakteristika a použitie

Lexan\* Thermoclear\* Plus LT2UV20/5RS/3300 je vysokokvalitná polykarbonátová platňa s komorovou štruktúrou určená na zasklievanie svetlíkov a stien hál, átrií, zimných záhrad, prístreškov, skleníkov a bazénov. Tento typ je ponúkaný aj v prevedení Solar Control.



- Komorová päťvrstvová štruktúra
- Výborná tepelnoizolačná schopnosť (U - hodnota = 1,77 W / m<sup>2</sup> . K)
- Obojstranná UV ochrana
- Odolnosť proti poveternostným vplyvom
- Veľmi dobrá nárazová odolnosť
- Stálosť od - 40 °C do + 120 °C
- Dobrá priepustnosť svetla (číra)
- Nízka hmotnosť, dobrá manipulácia

## Obojstranná UV ochrana

Platne Lexan\* Thermoclear\* Plus (LT2UV) sú opatrené obojstrannou ochrannou vrstvou, ktorá chráni platne pred ultrafialovým žiarením a tak zabraňuje znehodnoteniu materiálu, ktoré spôsobuje slnečné UV žiarenie. Obojstranná UV - ochrana má výhodu pri zasklení stien v exteriéri v prípade, že sú obidve strany steny vystavené slnečnému žiareniu. Okrem toho odstraňuje riziko nesprávnej montáže otočením a pri rezaní platní napríklad na trojuholníky minimalizuje prípadný odpad, keďže je možné obrátiť platne. (Platne s úpravou Drippgard majú jednostrannú UV-ochranu).

## Záruka

Na platne Lexan\* Thermoclear\* poskytuje výrobca Sabic Innovative Plastics limitovanú desaťročnú záruku. Pri správnej manipulácii, montáži a ošetrovaní platní sa záruka vzťahuje na optické a fyzikálne vlastnosti. Platne si dlhodobo zachovávajú pevnosť, farebnosť, vysokú priepustnosť svetla a odolnosť proti počasiu. Podrobné informácie žiadajte od dodávateľa.

## Inštalácia

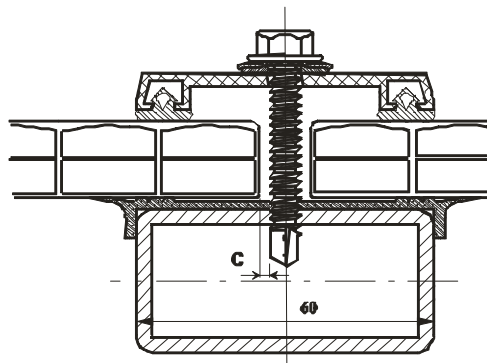
Platne Lexan\* Thermoclear\* Plus sa ukladajú tak, aby kanáliky boli v smere spádnic (minimum 5°). Pred samotnou inštaláciou treba z kanálikov stlačeným vzduchom odstrániť nečistoty a na hornej i dolnej strane platňu uzatvoriť tesniacou páskou. Najlepšie je platňu prichytiť po všetkých stranách prítlačnou lištou s gumeným tesnením. Hĺbka zasunutia je minimálne 20 mm, dilatačná medzera cca 3 mm na 1m. Typické podmienky inštalácie boli merané a počítané podľa správy pre Výskum výstavby a konštrukcie číslo B-90-480, Holandskej organizácie pre vedecký výskum aplikácií /TNO/. Informácie o inštalácii žiadajte od Sabic Innovative Plastics, alebo od dodávateľa.

## Výrobný sortiment LT2UV20/5RS/3300

**Šírka:** 2100 mm (1250 mm)  
**Dĺžka:** 6000 mm (7000 mm)  
**Farba:** číra 112, opál WH7A092X, (bronz 515055)

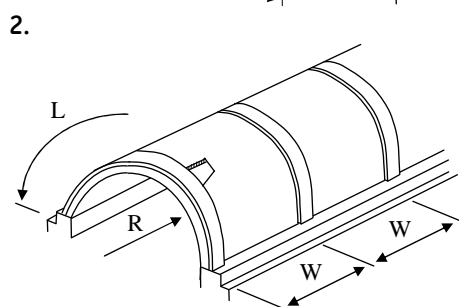
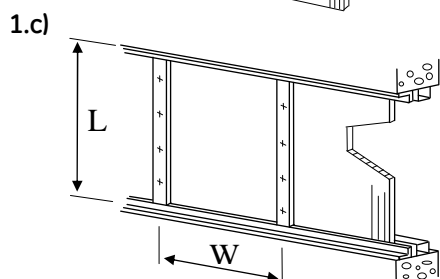
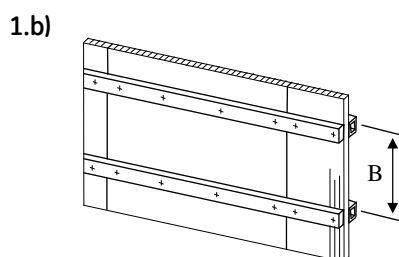
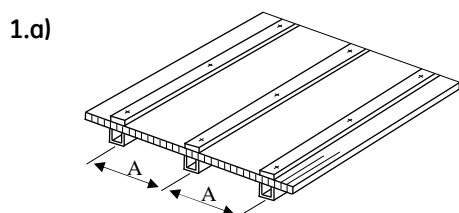
Údaj v zátvorke je možnosť na objednávku alebo podľa stavu na sklade

Výrobná tolerancia hrúbka - 0,5 + 1 mm, hmotnosť ± 4 %



## Typické vlastnosti:

vlastnosť	metóda testu	jednotka	veľkosť	Priepustnosť	svetelná (± 3 %)	slneč. žiarenia	EN 410	
<b>Fyzikálne</b>				Číry (112)	64 % LT	71 % TST		
Hmotnosť	-	g/m <sup>2</sup>	3300	Opál (WH7A092X)	55 % LT	60 % TST		
Útlm hluku	DIN 52210	dB	22	Bronz (515055)	- % LT	- % TST		
<b>Tepelné</b>				Solar IR (GN8B038T)	46 % LT	46 % TST		
U - hodnota	EN673	W/m <sup>2</sup> .K	1,77	<b>Koeficient tienenia</b>				EN 410
Koeficient lineárnej tepelnej rozťažnosti	VDE 0304/1	m/m.°C	7x10 <sup>-5</sup>	Číry (112)	0,82			
Odporúčaná maximálna teplota použitia	UL746B	°C	100	Opál (WH7A092X)	0,69			
<b>Mechanické</b>				Bronz (515055)	-			
Nárazová odolnosť (simulovaný test ľadovca, 20 mm plastická guľa)	TNO Test	m/s	> 21	Solar IR (GN8B038T)	0,53			
Pevnosť v ohybe		N.mm <sup>2</sup> /mm	345234	<b>Trieda horľavosti</b>				
Pevnosť v strihu		N/mm	4,0	<b>Štát</b>	<b>Test</b>	<b>Trieda</b>		
				EU	EN13823	B - s1, d0		



## LT2UV20/5RS/3300: Inštalčné parametre

### 1. Rovné aplikácie:

a) Uchytenie na dvoch stranách, rovnobežne s komôrkami

Zaťaženie* (N/m <sup>2</sup> )	600	800	1000	1200	1400	1600	1800	≥ 2000
Šírka uchytenia A (mm)	1200	1160	1070	980	920	860	810	770

b) Uchytenie na dvoch stranách, kolmo na komôrky

Zaťaženie* (N/m <sup>2</sup> )	600	800	1000	1200	1400	1600	1800	>2000
Výška uchytenia B (mm)	1550	1440	1350	1275	1220	1175	1140	1100

c) Uchytenie na všetkých stranách

Zaťaženie* (N/m <sup>2</sup> )	600	800	1000	1200	1400	1600	1800	≥ 2000
L : W ≤ 1	Šírka	2100	2100	2000	1900	1780	1650	1500
L : W ≤ 1,5	platne	1650	1550	1400	1310	1220	1170	1080
L : W > 1,5	W (mm)	1200	1160	1070	980	920	860	810

\*Bezpečnostný faktor 1,5 proti počítanému vytlačeniu

### 2. Oblúkové aplikácie, uchytenie na všetkých stranách

Polomer (mm)	Zaťaženie** (N/m <sup>2</sup> )	600	800	1000	1200	1400	1600	1800	≥ 2000
3600	šírka	1850	1500	1300	1200	1100	1000	900	850
3800	platne	1750	1400	1200	1100	1000	900	810	770
4000	W (mm)	1675	1325	1150	1050	950	860		
4200		1600	1275	1075	980	920			
4400		1500	1200	1000					
4600		1400	1160						
4800		1300							
5000		1200							

Minimálny polomer ohybu = 3600 mm

Minimálna dĺžka zakrivenia - musí spĺňať podmienku: pomer L : W ≥ 2

\*\* Bezpečnostný faktor 2,0 proti počítanému vytlačeniu.

Všetky platne Lexan\* môžu byť dodávané aj v neštandardných šírkach, dĺžkach a farbách. Taktiež v neštandardných cenách, garanciách dodávok a ostatných podmienkach predaja. Výrobok alebo jeho špecifikácie môžu byť zmenené bez oznámenia