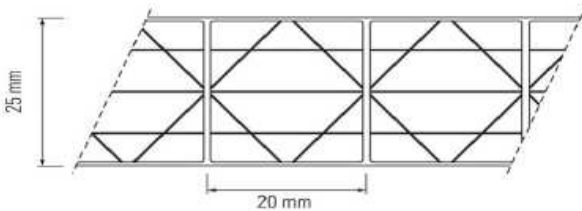


## Charakteristika a použití

Lexan\* Thermoclear\* Plus LT2UV25/5X/3400 je vysoce kvalitní, velmi odolná polykarbonátová deska s komorovou strukturou určená na zasklívání světlíků a stěn hal, atrií, zimních zahrad, přístřešků, skleníků a bazénů.



- Unikátní pětivrstvá X - struktura
- Výborná tepelně izolační schopnost ( U - hodnota = 1, 51 W / m<sup>2</sup> . K )
- Oboustranná UV ochrana
- Odolnost proti povětrnostním vlivům
- Velmi dobrá nárazová odolnost
- Teplotní stálost od - 40 °C do + 120 °C
- Vysoká propustnost světla (čirá)
- Nízká hmotnost, dobrá manipulace

## Oboustranná UV ochrana

Desky Lexan\* Thermoclear\* Plus (LT2UV) jsou opatřeny oboustrannou ochrannou vrstvou, která chrání desky před ultrafialovým zářením a tak zabraňuje znehodnocení materiálu, které způsobuje sluneční UV záření. Oboustranná UV - ochrana má výhodu při zasklívání stěn v exteriéru v případě, že jsou obě strany stěny vystaveny slunečnímu záření. Mimo to odstraňuje riziko nesprávné montáže otočením a při řezání desek například na trojúhelníky umožní obrátit desky a tím minimalizuje případný odpad.

## Záruka

Na desky Lexan\* Thermoclear\* poskytuje výrobce Sabic Innovative Plastics limitovanou desetiletou záruku. Při správné manipulaci, montáži a ošetřování desek se záruka vztahuje na optické a fyzikální vlastnosti. Desky si dlouhodobě zachovávají pevnost, barevnost, vysokou propustnost světla a odolnost proti povětrnostním vlivům. Podrobné informace žádejte od dodavatele.

## Instalace

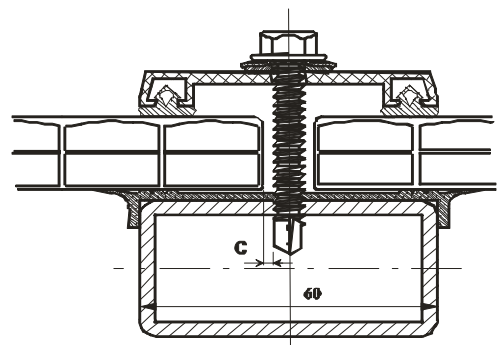
Desky Lexan\* Thermoclear\* Plus se ukládají tak, aby kanálky byly ve směru spádnice (minimum 5°). Před samotnou instalací je nutné z kanálků stlačeným vzduchem odstranit nečistoty a na horní i dolní straně desku uzavřít těsnící páskou. Nejvhodnější je desku přichytit po všech stranách přítlačnou lištou s gumovým těsněním. Hloubka zasunutí je minimálně 20 mm, dilatační mezera cca 3 mm na 1 m. Typické podmínky instalace byly měřeny a počítány podle zprávy pro Výzkum výstavby a konstrukce číslo B-90-480, Holandské organizace pro vědecký výzkum aplikací /TNO/. Informace o instalaci žádejte od Sabic Innovative Plastics, nebo od dodavatele.

## Výrobní sortiment LT2UV20/5X/3400

**Šířka:** 1250, 2100 mm  
**Délka:** 6000 mm (7000 mm)  
**Barva:** čirá 112, opál WH7A092X, (bronz 515055)

Údaj v závorce na dotaz nebo dle současného stavu na skladě.

Výrobní tolerance tloušťka - 0,5 + 1 mm, hmotnost ± 4 %

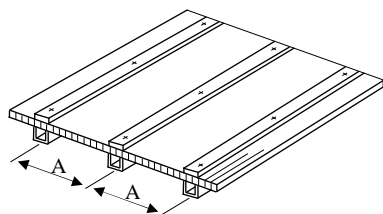


## Typické vlastnosti:

vlastnost	metoda testu	jednotka	velikost
<b>Fyzikální</b>			
Hmotnost	-	g/m <sup>2</sup>	3400
Útlum hluku	DIN 52210	dB	23
<b>Teplná</b>			
U – hodnota	EN673	W/m <sup>2</sup> .K	1,51
Koeficient lineární tepelné roztažnosti	VDE 0304/1	m/m.°C	7x10 <sup>-5</sup>
Doporučená maximální teplota použití	UL746B	°C	100
<b>Mechanické</b>			
Nárazová odolnost (simulovaný test ledovce, 20 mm plastická koule)	TNO Test	m/s	> 21
Pevnost v ohybu		N·mm <sup>2</sup> /mm	497389
Pevnost ve střihu		N/mm	4867

Propustnost	světelná (± 3 %)	sluneč. záření	EN 410
Čirý (112)	57 % LT	65 % TST	
Opál (WH7A092X)	49 % LT	54 % TST	
Solar IR (GN8B038T)	38 % LT	44 % TST	
Koeficient stínění			EN 410
Čirý (112)	-	-	
Opál (WH7A092X)	-	-	
Solar IR (GN8B038T)	0,51		
<b>Třída hořlavosti</b>			
Stát	Test	Třída	
EU	EN13823	B – s2, d0	

1.a)



### LT2UV25/5X/3400: Instalační parametry

#### 1. Rovné aplikace

a) Uchycení na dvou stranách, rovnoběžně s komůrkami

Zatížení* (N/m <sup>2</sup> )	600	800	1000	1200	1400	1600	1800	≥ 2000
Šířka uchycení A (mm)	1250	1250	1250	1250	1250	1200	1150	1100

b) Uchycení na dvou stranách, kolmo na komůrky

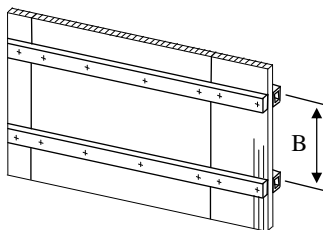
Zatížení* (N/m <sup>2</sup> )	600	800	1000	1200	1400	1600	1800	≥ 2000
Výška uchycení B (mm)	1875	1700	1600	1520	1470	1400	1350	1300

c) Uchycení na všech stranách

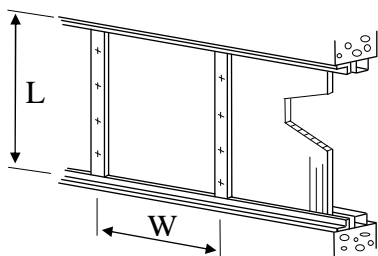
Zatížení* (N/m <sup>2</sup> )	600	800	1000	1200	1400	1600	1800	≥ 2000
L : W ≤ 1	Šířka	1250	1250	1250	1250	1250	1250	1250
L : W ≤ 1,5	desky	1250	1250	1250	1250	1250	1250	1250
L : W > 1,5	W (mm)	1250	1250	1250	1250	1200	1150	1100

\*Bezpečnostní faktor 1,5 proti počítanému vytlačení

1.b)



1.c)



#### 2. Obloukové aplikace, uchycení na všech stranách

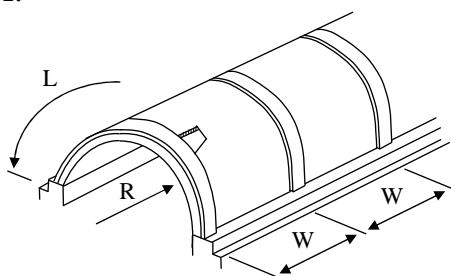
Poloměr (mm)	Zatížení** (N/m <sup>2</sup> )	600	800	1000	1200	1400	1600	1800	≥ 2000
5000	W (mm)	1250	1250	1250	1250	1250	1250	1250	1250

Minimální poloměr ohybu = 5000 mm

Minimální délka zakřivení - musí splňovat podmínku: poměr L : W ≥ 2

\*\* Bezpečnostní faktor 2,0 proti počítanému vytlačení.

2.



Všechny desky Lexan\* mohou být dodávány i v nestandardních šířkách, délkách a barvách. Také v nestandardních cenách, garancích dodávek a ostatních podmínkách prodeje. Výrobek anebo jeho specifikace mohou být změněny bez oznámení.