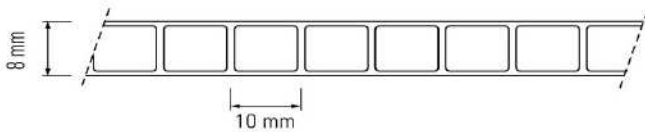


Charakteristika a použitie

Lexan* Thermoclear* Plus LT2UV8/2RS/1500 je vysokokvalitná polykarbonátová platňa s komorovou štruktúrou určená na zasklievanie svetlíkov a stien hál, ľahkých prístreškov, skleníkov a bazénov, plotov a prepážok. Tento typ je ponúkaný aj v prevedení Easy Clean, Hammered Glass Look“GF” a Drippard.



- Komorová dvojrstvová štruktúra
- Dobrá tepelnoizolačná schopnosť (U - hodnota = 3,26 W / m² . K)
- Obojstranná UV ochrana
- Odolnosť proti poveternostným vplyvom
- Veľmi dobrá nárazová odolnosť
- Stálosť od - 40 °C do + 120 °C
- Vysoká priepustnosť svetla (číra)
- Nízka hmotnosť, dobrá manipulácia

Obojstranná UV ochrana

Platne Lexan* Thermoclear* Plus (LT2UV) sú opatrené obojstrannou ochrannou vrstvou, ktorá chráni platne pred ultrafialovým žiarením a tak zabraňuje znehodnoteniu materiálu, ktoré spôsobuje slnečné UV žiarenie. Obojstranná UV – ochrana má výhodu pri zasklení stien v exteriéri v prípade, že sú obidve strany steny vystavené slnečnému žiareniu. Okrem toho odstraňuje riziko nesprávnej montáže otočením a pri rezaní platní napríklad na trojuholníky minimalizuje prípadný odpad, keďže je možné obrátiť platne. (Platne s úpravou Drippard majú jednostrannú UV-ochranu).

Záruka

Na platne Lexan* Thermoclear* poskytuje výrobca Sabic Innovative Plastics limitovanú desaťročnú záruku. Pri správnej manipulácii, montáži a ošetrovaní platní sa záruka vzťahuje na optické a fyzikálne vlastnosti. Platne si dlhodobo zachovávajú pevnosť, farebnosť, vysokú priepustnosť svetla a odolnosť proti počasiu. Podrobné informácie žiadajte od dodávateľa.

Inštalácia

Platne Lexan* Thermoclear* Plus sa ukladajú tak, aby kanáliky boli v smere spádnic (minimum 5°). Pred samotnou inštaláciou treba z kanálikov stlačeným vzduchom odstrániť nečistoty a na hornej i dolnej strane platňu uzatvoriť tesniacou páskou. Najlepšie je platňu prichytiť po všetkých stranách prítlačnou lištou s gumeným tesnením. Hĺbka zasunutia je minimálne 20 mm, dilatačná medzera cca 3 mm na 1m. Typické podmienky inštalácie boli merané a počítané podľa správy pre Výskum výstavby a konštrukcie číslo B-90-480, Holandskej organizácie pre vedecký výskum aplikácií /TNO/. Informácie o inštalácii žiadajte od Sabic Innovative Plastics, alebo od dodávateľa.

Výrobný sortiment LT2UV8/2RS/1500

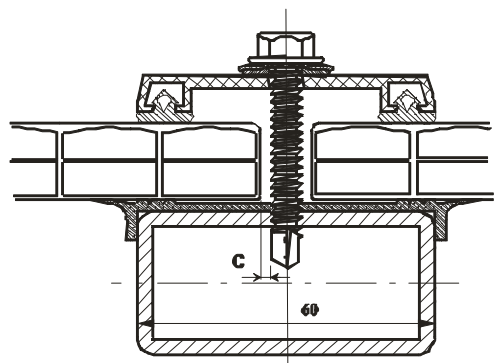
Šírka: 2100 mm (1250 mm)

Dĺžka: 6000 mm (7000 mm)

Farba: číra 112, opál WH7A092X, bronz 515055

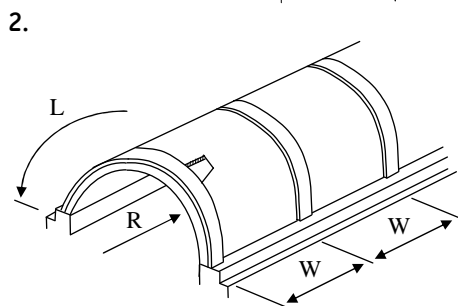
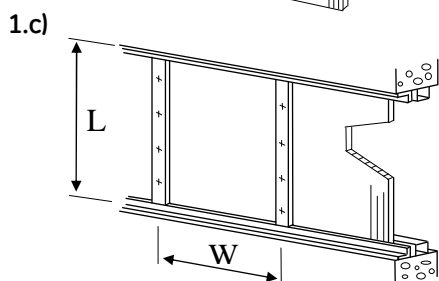
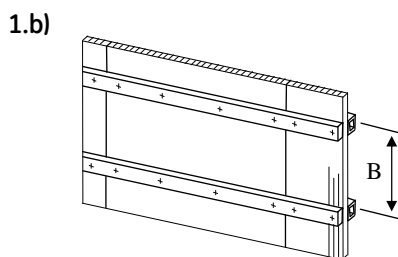
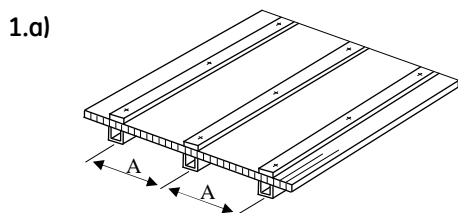
Udaj v zátvorke je možnosť na objednávku alebo podľa stavu na sklade

Výrobná tolerancia hrúbka - 0,5 + 1 mm, hmotnosť ± 4 %



Typické vlastnosti:

vlastnosť	metóda testu	jednotka	veľkosť	Priepustnosť	svetelná (± 3 %)	slneč. žiarenia	EN 410	
Fyzikálne				Číry (112)	81 % LT	82 % TST		
Hmotnosť	-	g/m ²	1500	Opál (WH7A092X)	64 % LT	68 % TST		
Útlm hluku	DIN 52210	dB	18	Bronz (515055)	38 % LT	59 % TST		
Tepelné				Solar IR (GN8B038T)	65 % LT	61 % TST		
U - hodnota	EN673	W/m ² .K	3,26	Koeficient tienenia				EN 410
Koeficient lineárnej tepelnej rozťažnosti	VDE 0304/1	m/m.°C	7x10 ⁻⁵	Číry (112)	0,994			
Odporúčaná maximálna teplota použitia	UL746B	°C	100	Opál (WH7A092X)	0,78			
Mechanické				Bronz (515055)	0,68			
Nárazová odolnosť (simulovaný test ľadovca, 20 mm plastická guľa)	TNO Test	m/s	> 21	Solar IR (GN8B038T)	0,70			
Pevnosť v ohybe		N·mm ² /mm	33183	Trieda horľavosti				
Pevnosť v strihu		N/mm	3,0892	Štát	Test	Trieda		
				EU	EN13823	B - s1, d0		



LT2UV8/2RS/1500: Inštalčné parametre

1. Rovné aplikácie:

a) Uchytenie na dvoch stranách, rovnobežne s komôrkami

Zaťaženie* (N/m ²)	600	800	1000	1200	1400	1600
Šírka uchytenia A (mm)	720	655	610	570	535	510

b) Uchytenie na dvoch stranách, kolmo na komôrky

Zaťaženie* (N/m ²)	600	800	1000	1200	1400	1600	1800	>2000
Výška uchytenia B (mm)	830	760	720	680	650	630	600	580

c) Uchytenie na všetkých stranách

Zaťaženie* (N/m ²)	600	800	1000	1200	1400	1600	
L : W ≤ 1	šírka	1250	1150	1075	1020	970	930
L : W ≤ 1,5	platne	1100	1020	940	900	830	780
L : W > 1,5	W (mm)	720	655	610	570	535	510

*Bezpečnostný faktor 1,5 proti počítanému vytlačeniu

2. Oblúkové aplikácie, uchytenie na všetkých stranách

Polomer (mm)	Zaťaženie** (N/m ²)	600	800	1000	1200	1400	1600	1800	≥ 2000
1400	šírka	2100	1900	1700	1300	1100	1000	870	780
1500	platne	2000	1700	1350	1160	1000	880	800	720
1600	W (mm)	1950	1650	1270	1060	920	810	720	660
1750		1800	1400	1120	930	810	720	640	600
1900		1600	1230	1000	840	730	640	600	
2000		1480	1150	920	780	680	600		
2100		1380	1070	870	730	640			
2200		1320	980	820	700				
2300		1220	930	770					
2400		1150	880	700					
2500		1100	830						
2600		1020	750						
2800		920							
3000		860							
3200		830							

Minimálny polomer ohybu = 1400 mm

Minimálna dĺžka zakrivenia - musí spĺňať podmienku: pomer L : W ≥ 2

** Bezpečnostný faktor 2,0 proti počítanému vytlačeniu.

Všetky platne Lexan* môžu byť dodávané aj v neštandardných šírkach, dĺžkach a farbách. Taktiež v neštandardných cenách, garanciách dodávok a ostatných podmienkach predaja. Výrobok alebo jeho špecifikácie môžu byť zmenené bez oznámenia